



[12] 发明专利申请公开说明书

[21] 申请号 02817077.6

[43] 公开日 2004 年 11 月 24 日

[11] 公开号 CN 1549907A

[22] 申请日 2002.8.30 [21] 申请号 02817077.6

[30] 优先权

[32] 2001. 8.31 [33] AU [31] PR 7393

[86] 国际申请 PCT/AU2002/001192 2002. 8. 30

[87] 国际公布 WO2003/019034 英 2003.3.6

[85] 进入国家阶段日期 2004.3.1

[71] 申请人 安全有效有限公司

地址 澳大利亚西澳大利亚

[72] 发明人 斯坦·诺瓦克

多罗塔·海伦娜·基尔翁斯卡

维恩·C·莫莱

[74] 专利代理机构 中国商标专利事务所有限公司

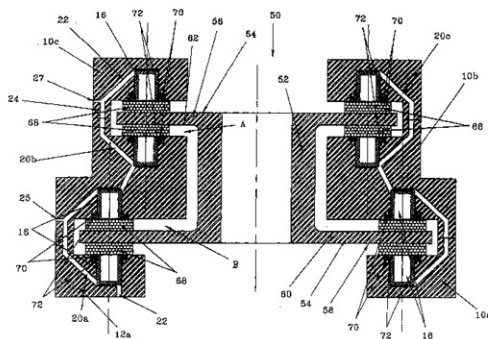
代理人 徐小琴

权利要求书 3 页 说明书 7 页 附图 4 页

[54] 发明名称 制动器

[57] 摘要

一种制动器，包括：环形壳体(10b)，它有相对的第一和第二径向端面(A和B)；形成在壳体(10b)内的凹槽，一些凹槽面向径向端面(A)，一些凹槽面向径向端面(B)，二个活塞(16)放在各凹槽中，在相应凹槽的流体压力作用下可移向制动位置，这时活塞(16)沿轴向离开各自的凹槽；活塞(16)压在相应制动器垫块(68)的后板上，迫使制动器垫块(68)压向制动盘(54和56)，利用提供形成在壳体(10b)两端面(A和B)的凹槽，单一制动器可同时应用制动器垫块到二个隔开的制动盘(54和56)上。数个制动器可连接一起，构成有很多隔离开的转盘的多垫块多盘制动系统。



1、一种制动器，至少包括：

环形壳体，它有相对的第一和第二径向端面；

一些凹槽，它们形成在上述壳体内且分布在壳体四周，每个凹槽面向第一或第二径向端面之一，及

5 一个或几个活塞，放在各凹槽中，各活塞在相应凹槽的流体压力作用下可移向制动位置，这时活塞沿轴向离开各自的凹槽。

2、根据权利要求1所述的制动器，其特征在于，所述壳体有一些内部油道，可在工作液体供应源与一个或几个凹槽之间侍送流体。

10 3、根据权利要求2所述的制动器，其特征在于，油道按一组或几组布置每组油道可将流体供向二个或多个单独凹槽中的至少一个活塞。

4、根据权利要求1-3之一所述的制动器，其特征在于，凹槽在壳体四周间隔均匀。

5、根据权利要求1-4之一所述的制动器，其特征在于，至少一个凹槽面向第一径向端面，至少另一凹槽面向第二径向端面。

15 6、根据权利要求1-5之一所述的制动器，其特征在于，沿圆周分布的相邻凹槽面向第一和第二端面相反的一个端面。

7、根据权利要求1-5之一所述的制动器，其特征在于，至少二个凹槽的相对位置互相发生至少局部重叠且各面向第一和第二径向端面相反的一个端面。

20 8、根据权利要求1-5之一所述的制动器，其特征在于，面向第一端面的凹槽与面向第二端面的凹槽在半径上偏置。

9、根据权利要求1-8之一所述的制动器，其特征于，该制动器包括一些活塞衬套，每个衬套在各自凹槽内体可拆安装，其特征在于每个衬套形成了安放相应活塞的至少一个缸套。

25 10、根据权利要求9所述的制动器，其特征在于，当各衬套形成一个以上缸套时，该衬套还有一通道，可在上述缸套之间侍送流体。

11、根据权利要求9所述的制动器，其特征在于当衬套形成一个以上缸套时，所述缸套彼此间不通流体。

12、根据权利要求1-11之一所述的制动器，其特征在于，壳体还有凹

座，它与各凹槽沿轴向对中，用于接纳制动器垫块。

13、多垫块制动系统，至少包括：

旋转部件，它有第一径向制动盘，该制动盘有第一径向制动面和相对的第二径向制动面；

5 第一和第二制动器，各制动器符合权利要求 1-12 任何一条，及一些制动器垫块，该制动器垫块与第一和第二制动器的活塞在一起，上述第一制动器与第一制动盘并置，因此与第一制动器的活塞相关的制动器垫块面向第一制动面；上述第二制动器与第一制动盘并置，因此与第二制动器的活塞相关的制动器垫块面向第二制动面；

10 因而，在装有与制动器相关的活塞的凹槽的流体压力作用下，所述制动器垫块被迫与第一及第二制动面接触。

14、根据权利要求 13 所述的多垫块制动系统，其特征在于，第一与第二制动器彼此液体相通。

15 15、根据权利要求 13 或 14 所述的多垫块制动系统，其特征在于，所述旋转部件包括第二径向制动盘，该制动盘有相对的第一和第二径向制动面，上述第一和第二制动盘与放在它们中间的第二制动器在轴向隔开，且其特征在于，上述第二制动器在面向第二制动盘的第一制动面的第二制动器壳体的第一径向端面上有至少一个活塞，在面向第一制动盘的第二制动面的第二制动器壳体的第二径向端面上有至少一个活塞，因而在第二制动器中流体压力作用下，与第二制动器的活塞相关的制动器垫块受压与第一制动盘的第二制动面及第二制动盘的第一制动面接触。

16、根据权利要求 15 所述的多垫块制动系统，其特征在于，第二制动器壳体的第一径向端面上的活塞与第二制动器壳体的第二端面在半径上偏置。

25 17、根据权利要求 15 或 16 所述的多垫块制动系统，包括第三制动器，该第三制动器，符合权利要求 1-12 之一，且制动器垫块与第三制动器的活塞在一起；上述第三制动器与第二制动盘并置，因此与第二制动器的活塞结合的制动器垫块面向第二制动盘的第二制动面。

30 18、根据权利要求 17 所述的多垫块的制动系统，其特征在于，第三制动器与第一和第二制动器流体相通。

19、一种多垫块多盘制动系统的构成方法，包括以下几步：

提供一些符合权利要求 1-12 之一的制动器；

提供有些制动盘的旋转部件，相互邻近的制动盘彼此沿轴向对齐且在轴向隔开一定距离，每个制动盘有相对的第一和第二径向制动面；

5 将上述制动器放在旋转部件四周，使制动器的活塞面向各制动盘的制动面之一；

将制动器垫块与制动器各凹槽中的活塞放在一起；

将制动器与制动盘并置，因此在凹槽流体压力作用下，所述活塞迫使相关的制动器垫块与所述制动表面接触。

10 20、根据权利要求 19 的方法，其特征在于，该方法包括在至少二个制动器之间提供流体连通，因而在所述制动器之一中的工作流体的液压可通过该制动器通到第二制动器。

制动器

发明领域

本发明涉及制动器，尤其涉及用于将一些制器垫块压紧旋转体的多活塞制动器。

5

发明背景

为了提高制动功率，据知可加大压住旋转体的摩擦材料（如制动器垫块或制蹄片）的表面积。例如，重型汽车上目前的做法是使用有制动蹄片的制动鼓。据知制动鼓比盘式制动器有某些优点。鼓式制动器对于盘式制
10 动器的主要优点是在有些情况下，如连续使用制动力使刹闸时湿度有变化的情况，具有大的制动力。但鼓式制动器系统结构与装配复杂，且通常包括大量零部件。由于零件数量多，该制动器系统价格昂贵且组装和将制动器系统安装到汽车上很费时。

鼓式制动器的另一问题是鼓形闸瓦的制动衬片由于与鼓的内表面的磨损时常不能正确磨合。为了取得良好的效果，刹闸时摩擦衬片与制动鼓的直径必须配合良好，如果制动蹄片衬片在其整个表面未能与制动鼓正确接触，便会导致制动力的低下或减小。
15

至于具有盘式制动器的汽车为了改善制动功率可在转鼓周围安装比如说二组制动钳，另一方法是应用几个盘，这些盘与诸如车轴那样的旋转体一起转动但可沿旋转体作轴向滑动，这些盘与固定盘的摩擦材料交插配置，在这些多盘系统中，诸如活塞那样的作动部件施轴向力于盘上，将其压向摩擦材料，从而提供制动效应。
20

尽管上述二种提高制动功率的方法达到了要求的效果，但它们不是没有缺点的。例如，制动卡钳所占据的区域比制动器垫块的区域大，因此制动卡钳可适用于圆盘。所以就与制动器垫块/制动盘实际接触面积相当的圆盘周围能应用的卡钳个数而言，其效率低下，此外，传统汽车空间有限，在圆盘周围不能安装多个卡钳，关于上述的多盘系统，这是个复杂的系统且占据很大空间，时常不能在产品车内应用。
25

发明概述

本发明的目的是提供制动器的一个方案，它能在旋转体上多个径仔细考虑的位置上作用摩擦材料。

根据本发明的第一方面所提供的制动器至少包括：

5 环形壳体，它有对置的第一和第二径向端面；

一些凹槽，它们形成在上述壳体中且在壳体四周分布，每个这样的凹槽朝向第一或第二径向端面；及

一个或一个以上活塞，安放在各凹槽中，在各凹槽的液压作用下每个活塞可运动到制动位置，这时活塞沿轴向离开各自的凹槽。

10 上述壳体最好有一些内部油道，可在工作液供应源与一个或几个所述凹槽之间传送流体。

油道最好布置成一组或几组，每组油道将流体传送给二个或多个单独凹槽中的至少一个活塞。

上述凹槽环绕壳体最好均匀隔开。

15 最好使至少一个凹槽朝向第一径向端面，至少另一凹槽朝向第二径向端面。

沿圆周方向相邻的凹槽最好朝向第一和第二端面中对应的一个端面。在另一实施例中，上述凹槽中至少有二个的相对位置彼此至少有部分覆盖，且朝向第二和第二径向端面中对应的一个。

20 在一实施例中，朝向第一端面的凹槽与朝向第二端面的凹槽在半径方向偏置。

上述制动器最好包括一些活塞衬套，各衬套保持在各自的凹槽中作可拆装配，其中所述衬套形成至少一个缸筒，可装入相应的活塞。

25 在一实施例中，当各衬套形成一个以上缸筒时，该衬套还会有通道，使这些缸筒之间可传送流体。

但在另一实施例中，当衬套形成一个以上缸筒，此缸筒却彼此间不能流动流体。

上述壳体最好还有一凹座，它与各凹槽沿轴向对齐，且用于接纳制动器垫块。

30 根据本发明另一方面所提供的多垫块制动系统至少包括：

旋转部件，它有一径向的第一制动盘，该制动盘有第一径向制动面和反面的第二径向制动面；

5 第一和第二制动器，各制动器遵循本发明的第一方面；及一些制动器垫块，所述制动器垫块与第一及第二制动器的活塞结合在一起，所述第一制动器与第一制动盘并列放置在一起，因此与第一制动器的活塞相关的制动器垫块面向第一制动面；第二制动器与第一制动盘并列放置在一起，因此与第二制动器的活塞相关的制动器垫块面向第二制动面；

因此，在与制动器垫块相关的活塞所在凹槽的流体压力作用下，制动器垫块受迫与第一及第二制动面接触。

10 第一及第二制动器最好互相传送流体。

上述旋转部件最好还包括第二径向突出制动盘，该制动盘有相反的第一和第二径向制动面，上述第一及第二制动盘与放在它们中间的第二制动器在轴向隔开；且其中所述第二制动器在第二制动器壳体的面向第二制动盘的第一制动面的第一径向端面上包括至少一个活塞，在第二制动器壳体的面向第一制动盘第二制动面的第二径向端面上包括至少一个活塞，因此，
15 在第二制动器凹槽中的流体压力作用下，与第二制动器活塞相关的制动器垫块受压而与第一制盘动面和第二制动盘的第一制动面接触。

第二制动器的壳体和第一径向端面上的活塞与第二制动器壳体的第二径向端面上的活塞在半径方向偏置。

20 上述系统最好包括：第三制动器，该第三制动器与本发明第一方面一致；及与第三制动器的活塞相关的制动器垫块，所述第三制动器与第二制动盘发生偏置，使与第三制动器的活塞连接的制动器垫块面向第二制动盘的第二制动面。

第三制动器最好与第一及第二制动器可传送流体。

25 根据本发明还提供一种多垫块多盘制动系统的构造方法，该方法包括以下步骤：

提供一些根据权利要求 1-12 之一所述的制动器；

30 提供一具有一些制动盘的旋转部件，这些相邻的制动盘彼此沿轴向对齐且在轴线方面隔开一定距离，每个制动盘有相对的第一和第二径向制动面；

将制动器环绕旋转部件配置，使制动器的活塞朝向各制动盘的一个制动面；

将制动器垫块与放在制动器各凹槽中的活塞放在一起；

- 5 将制动器与制动盘放在一起，使活塞在凹槽的流体压力作用下能迫使相关的制动器垫块与制动面之一接触。

上述最好还包括使至少二个制动器相互之间能传送流体，从而在一个制动器的工作液压可通过该制动器传递给第二制动器。

附图简要说明

- 10 图 1 是从前面观看的本发明第一实施例制动器部分装配时的透视图；
 图 2 是图 1 所示制动器壳体背后观看的透视图；
 图 3 是壳体从前面观看表示内部细节的透视图；
 图 4 是制动系统内含一些制动器时的剖面图；
 图 5 是放在制动器中的衬套的正向透视图；
 15 图 6 是图 5 所示衬套从后面观看的透视图；
 图 7 是图 5 及图 6 所示衬套的顶视图；
 图 8 是图 7 所示衬套的底视图，及
 图 9 是图 7 所示衬套穿过 B-B 截面的视图；

20 优选实施例的详细说明：

参看附图，图 1-3，根据本发明一实施例所述制动器 10 包括环形壳体 12，它有第一径向端面 A 和相对的第二径向端面 B。

- 25 壳体 12 中形成三个凹槽 14A，通向端面 A；在壳体 12 还形成三个凹槽 14B，通向端面 B。凹槽 14A 和 14B（以下统称凹槽 14）形状与构造相同且绕各自端面 A 和 B 均匀隔开。此外在本特例中，各凹槽绕壳体 10 沿周向错开布置，因此凹槽 14A 和 14B 不会互相叠放。凹槽 14 是高凹槽，因为它们不会完全穿透壳体 10 的轴向厚度。

- 30 第一凹槽 14 中放置二个活塞 16（为了清楚起见，祇在图 1 的 10 点钟位置示出在凹槽 14A 中），在各凹槽 14 内流体压力作用下活塞 16 可运动到制动位置，这时活塞 16 沿轴向离开凹槽 14。

参看图 4，活塞 16 压在制动器垫块 68 的后板上，将制动器垫块压向转盘，如汽车的制动盘 54 和 56。

为了安放制动器垫块 68，壳体 10 还要有一些凹座 18，每一凹座叠置在相应凹槽 14 上。

5 由于壳体 10 的相反的端面 A 和 B 上都有凹槽，显而易见，制动器 10 可同时在隔开的二个平行转盘上工作。

参看图 3，可以看到，制动器 10 还包括一些内部的油道 20，以便在工作液（如制动液）的供应源（未示）与一个或几个凹槽 14 之间传送流体。在此实施例中，提供的油道 20 布置较简单，相邻凹槽 14 沿圆周方面相邻
10 端用二条单独的交错内部油道 20 连接。相邻油道 20 的交叉可通过油道 20 相互斜向布置但在各自的平行面中实现。但也可使油道 20 穿过各自斜面。

流体入口 22 及流体出口 24 沿轴向形成在壳体 10 内且互相靠近。内部油道 26 提供入口 22 与相邻凹槽 14A 之间的流体传递而油道 28 提供出口 24 与相邻凹槽 14B 之间的流体传送。

15 图 5-9 示出活塞衬套 30，它可插入各凹槽 14 内，形成各缸套可装入对应的活塞 16，衬套 30 有背面 34，其上形成一些沟道 36，伸展在相邻缸套 32 之间。沟道 36 使相邻缸套 32 之间可传送流体。因此，通过这样的结构，特定凹槽 14 中的各活塞 16 所受流体压力基本相同。

衬套 30 的厚度与凹槽 14 的深度基本相同，因此当将衬套 30 放入凹槽
20 14 时衬套 30 的正面 38 基本上与凹槽 14 的口齐平。在衬套 30 的外壁 42 上有一对孔 40，当衬套 30 入进凹槽 14 时该孔位于衬套 30 径向外侧上。

孔 40 与径向形成在壳体 10 上的对应孔 44 对齐。诸如平头螺丝那样的紧固体（未示）拧入孔 40 和 44 中，使衬套 30 固定在自的凹槽 14 中。

25 环形凹槽 46 形成在各缸套 22 内圆表面靠近正面 38 处，用于安放密封件（未示）。

图 4 示出多垫块制动系统 50，它包括一旋转部件 52 和三个制动器 10a、10b、10c。制动器 10a、10b、10c 大体形状与图 1-3 所示的制动器 10 相似。旋转部件 52 包括第一及第二径向制动盘 54 和 56。制动盘 54 有二个相对的第一和第二径向制动面 58 和 60。同样，制动盘 56 有二个相对的第一
30 和第二径向制动面 62 和 64。制动盘 54 与旋转部件 52 形成整体而制动

盘 54 是一单独的环形盘，用螺栓（未示）固定到旋转部件 52 上。

5 各制动器 10a、10b、10c 都有一些凹槽 14，它们装进活塞 16 的方式与图 1-3 所示制动器 10 的有关方式相似。但在图 4 所示系统 50 中，制动器 10a、10c 的凹槽 14 底面向相应制动 10a、10c 的壳体 12a、12c 的端面 A，另一方面，制动器 10b 和凹槽 14 同时面向相应制动器 10b 的两相反端面 A 和 B，此外制动器 10b 的端面 A 上的凹槽 14 及活塞 16 与端面 B 上的凹槽 14 及活塞 16 在半径方面是半置的。制动器垫块 68 与活塞 16 结合或连接。

10 第一制动器 10a 与第一制动盘 54 并置，因此与制动器 10a 的活塞 16 连接的制动器垫块 68 面向第一制动面 58。

第二制动器 10b 配置在制动盘 54 和 56 之间，并且并置，因此与制动器 10b 的端面 B 上的活塞 16 连接的制动器垫块 68 面向制动盘 54 的制动面 60，而与制动器 10b 的端面 A 上的活塞连接的制动器垫块 68 面向第二制动盘 56 的制动面 62。

15 连接制动器 10c 的活塞 16 的制动器垫块 68 面向第二制动盘 56 的第二制动面 64。当装上活塞 16 的凹槽 64 中的制动液（未示）受到增压，垫块 68 便受压而与制动盘 54 的制动面 58 和 60 及制动盘 56 的制动面 62 和 64 接触。

20 制动器 10a、10b 和 10c 用例如螺栓（未示）的机械方法连接在一起，但更值得的是，制动器 10a、10b、10c 彼此可传送流体。这是由于使制动器 10a 的内部油道 20a 与制动器 10b 的油道 20b 可流体连通，并又使油道 20b 与制动器 10c 的油道 20c 可流体连通而实现的。这也可由于使制动器 10a 的出口 24 与制动器 10b 的入口 22 及制动器 10b 的出口 24 与制动器 10c 的入口 22 连接而实现的。工作流体通过制动器 10a 的入口供给制动器 10a、25 10b、10c 的活塞 16。图 4 还示出制动液溢出口 25 和 27。

30 为了简单起见，衬套 30 未示出图 4 上。但图 4 还示出所包括的隔热密封件 70 已扣合到活塞 16 靠近相应垫块 68 处，密封件 70 最好是本申请人待发表的专利申请 PR7395 中所述的形状，其要点包括进来供参考。第二种密封件，即 O 型密封环 72 也绘上，它被安放在制动器 10 中（更具体说在未示出的衬套 30 内）。

图 4 所示系统 50 可被认为是组合式的多活塞多盘制动系统。其组件性由将制动器 10 和制动盘沿轴向叠加到旋转部件 52 上的能力表示。当提供多个制动盘时，对在端面 A 和 B 都有活塞的单独制动器 10b 可定位在相邻制动盘之间，如图 4 的制动器 10b 所示。另一方面，祇在一个端面上有活塞的“单侧”制动器必要时可背靠背地形成在相邻制动盘之间。相邻制动器 10 之间流体连通可用单独的圆管将制动器 10 连接起来，或反之使制动器 10 有整体连接导管，该导管从出口入口，22、24 横向伸出，与相邻制动器 10 的对应出入口 22、24 配对。

从上述可知，制动器 10 便于使多个制动器垫块应用到单位制动盘间同一表面不同位置上，况且单一制动器 10（如制动器 10b）可使制动器垫块应用到二个沿轴向隔开的相邻制动盘上，制动器 10 还便于构成有很多隔离开的转盘的制动系统，这些转盘固定到一根车轴上且它们之间旋转各自的制动器 10，该系统与本发明背景中所述系统不同，因为制动盘不必为了起制动作用而沿车轴体轴向滑动。

因为本发明实施例中已作详细描述，所以本专业技术人员显然可作很多修改和变更而不违背本发明基本原理。例如，在图 1-3 中，所示壳体 12 有 6 个凹槽 14，端面 A 和 B 上各有 3 个，且在圆周上相邻凹槽 14 错开排列。但制动器 10 可做成所有凹槽面向端面 A 或 B 中的一个。另一个方面，制动器 10 的各对凹槽可在相对端面 A 和 B 上沿轴向局部或全部重叠。此外，制动器 10 可在端面 A 或 B 上有任何数量的凹槽。

在另一改型中，油道 20 可成组布置，以便将流体供给选定的活塞 10，因此，例如油道 20 的布置可使公共主缸（未示）的液压传送到在图 1 的 10 点和 2 点钟位置上凹槽 14A 中二个活塞 16 上，以便起脚踏闸的作用。而另一组油道在另一主缸（或其它形式液压源）与在 6 点钟位置的凹槽 14 中活塞之间传送流体，从而用作驻车制动器或紧急制动器，此外必要时可将油道 2 及衬套 30 布置成使特定凹槽 14 中单件活塞 16 单独受液压作用。

所有这种修改和变更及本专业技术人员明白的其它方面都被认为在本发明范围内，本发明的特征由上面说明及所附权利要求书确定。

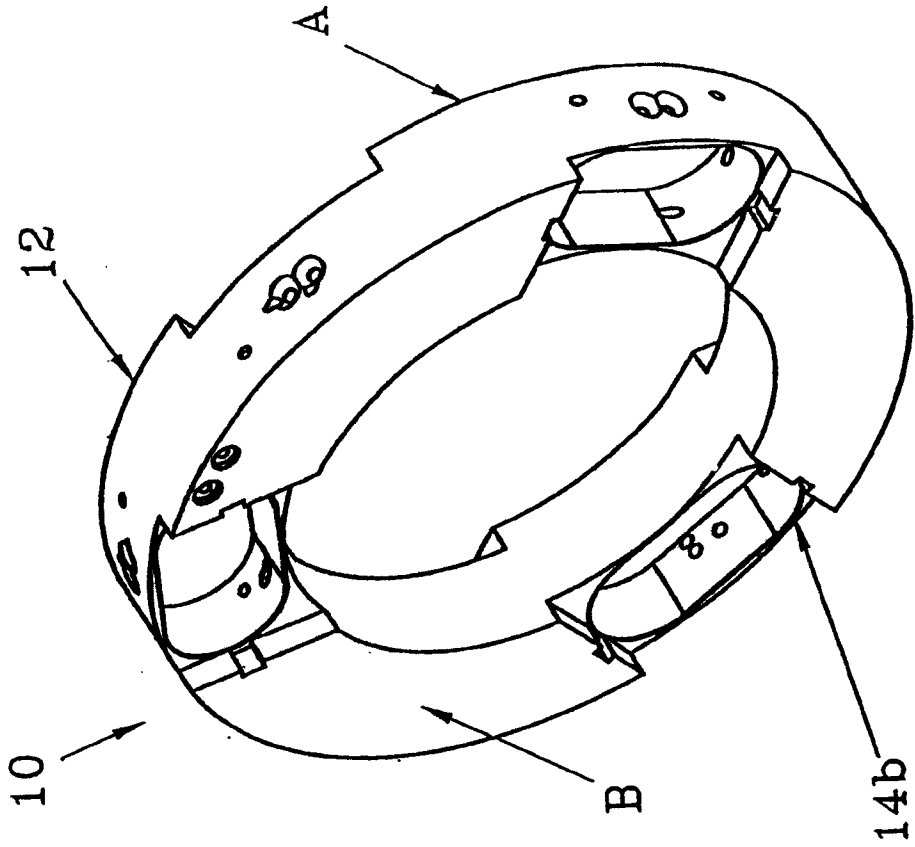


图2

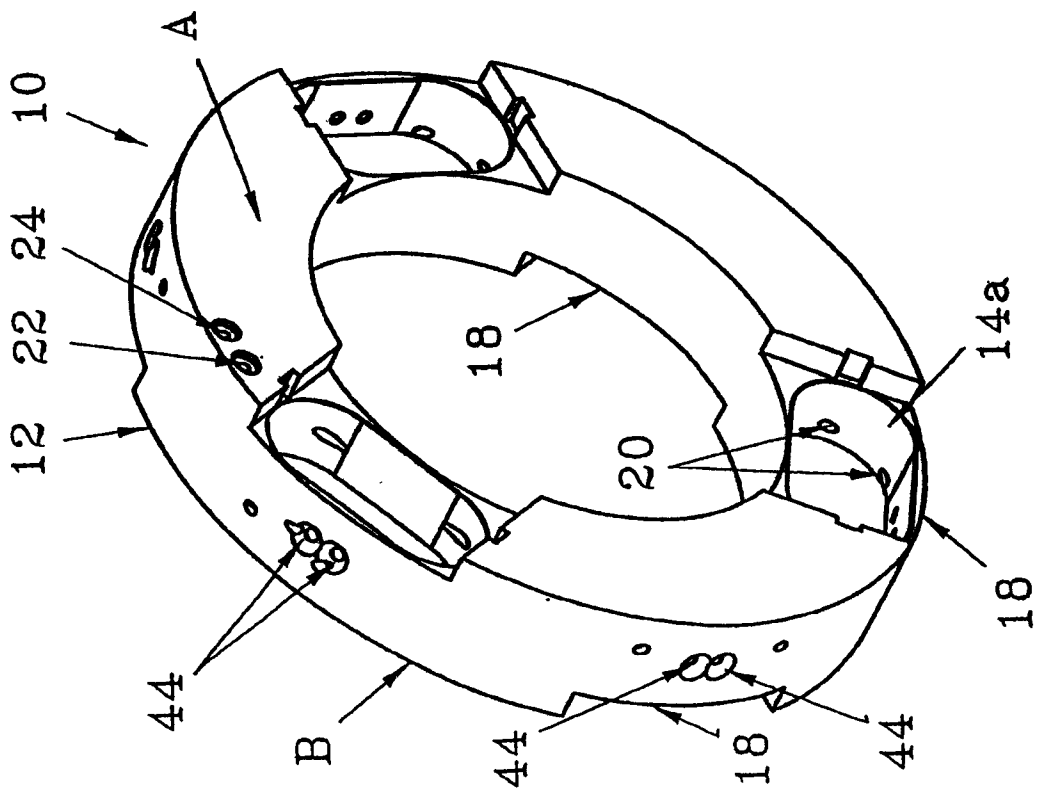


图1

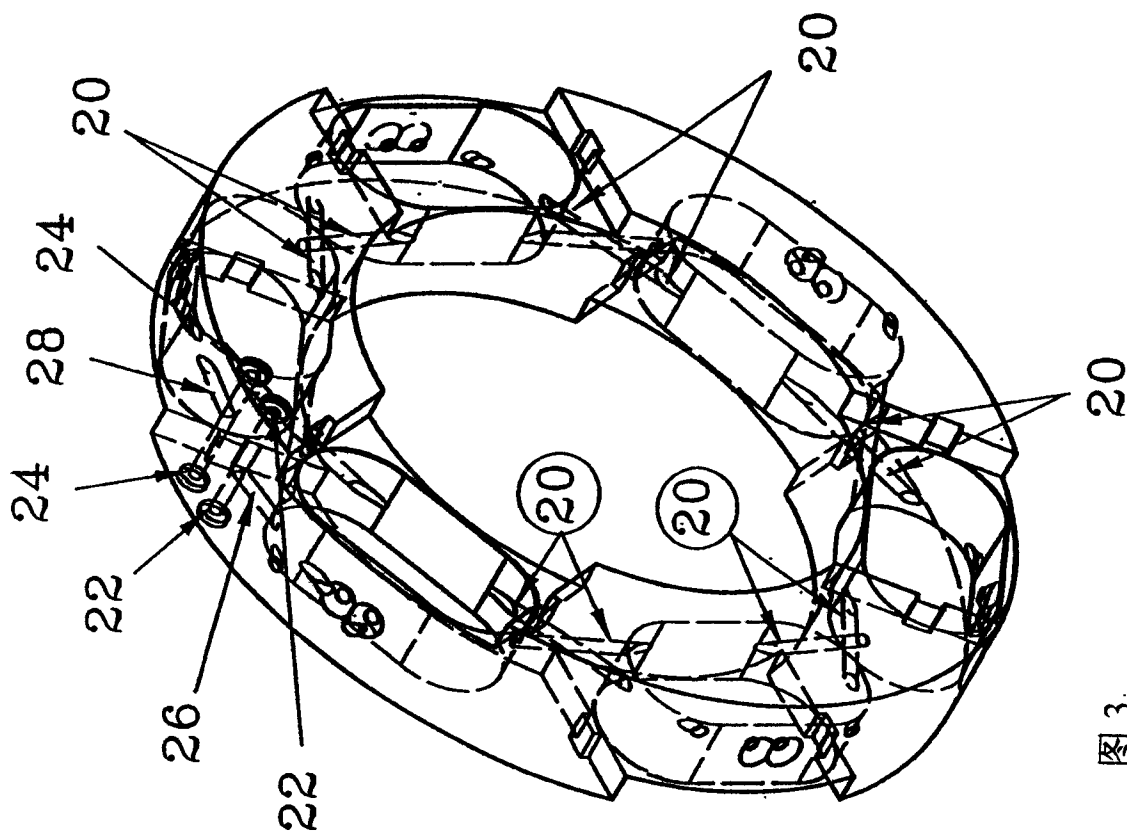


图 3.

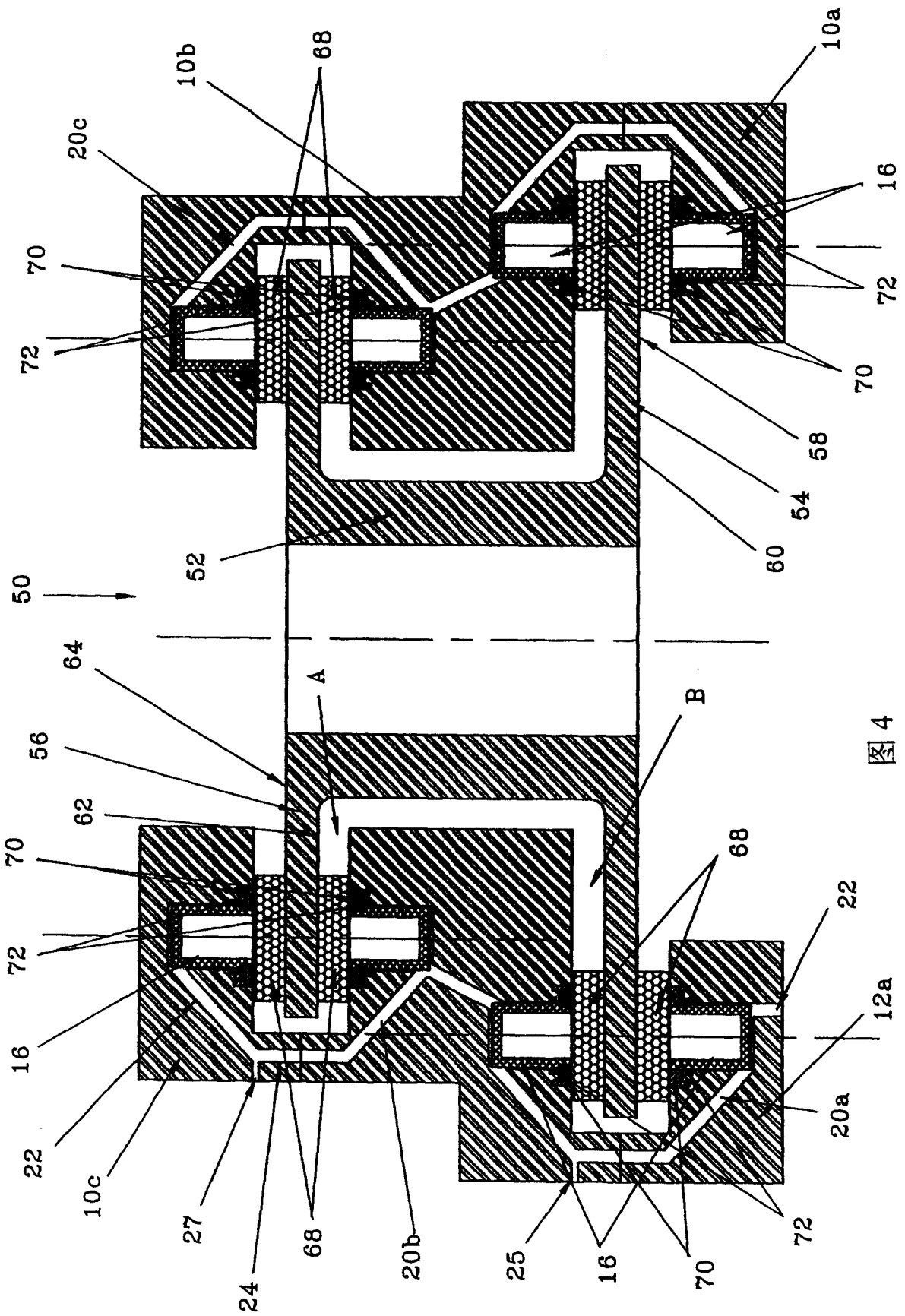


图 4

