

[12] 实用新型专利说明书

[21] ZL 专利号 01205225.6

[45]授权公告日 2001年12月19日

[11]授权公告号 CN 2466103Y

[22]申请日 2001.2.5

[73]专利权人 唐山钢铁股份有限公司
地址 063016 河北省唐山市滨河路

[72]设计人 孙利军 张义明 李保军
霍景荣 齐英华

[21]申请号 01205225.6

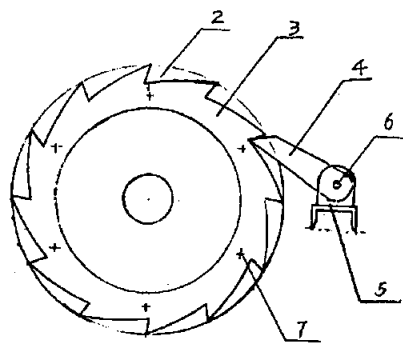
[74]专利代理机构 唐山市钢联专利事务所
代理人 于文顺

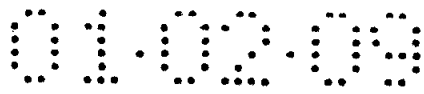
权利要求书 1 页 说明书 1 页 附图页数 1 页

[54]实用新型名称 一种棘爪式滚筒逆止器

[57]摘要

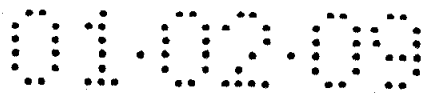
本实用新型涉及一种棘爪式滚动逆止器,它特别适用于带式输送机用棘爪式滚筒逆止器,目前,逆止器作用不强,使用寿命低,检修费用高等,本实用新型组成中有滚筒、固定圆盘、逆止齿盘、棘爪、支座,滚筒与固定圆盘固定连接,固定圆盘与逆止齿盘通过螺栓固定连接,棘爪与逆止齿盘相匹配,棘爪通过轴与支座相铰接,本实用新型具有安装维护简便、使用效果可靠、制造成本低、使用寿命长等优点。





权 利 要 求 书

1、一种棘爪式滚筒逆止器，组成中有滚筒（1）、固定圆盘（2）、逆止齿盘（3）、棘爪（4）、支座（5），其特征在于滚筒（1）与固定圆盘（2）固定连接，固定圆盘（2）与逆止齿盘（3）固定连接，棘爪（4）与逆止齿盘（3）相匹配，棘爪（4）与支座（5）相铰接。



说明书

一种棘爪式滚筒逆止器

本实用新型涉及一种棘爪式滚筒逆止器，它特别适用于带式输送机用棘爪式滚筒逆止器。

目前，使用的带式输送机一般由皮带、上托辊、缓冲托辊、导料挡板、改向滚筒等组成，为了防止在倾斜输送机、有载停机时发生倒转或顺滑现象，需要增设逆止或制动装置。带式输送机常见的逆止器有带式逆止器、滚柱逆止器和液电瓷闸瓦制动器。逆止器一般安装在减速机低速端，在使用的过程中存在以下问题：1、输送机停机时，逆止器对输送机的倒转强制作用不强；2、安装和维护不方便，使用寿命短；3、逆止器价格高，使用时更换频繁，造成检修费用高。

本实用新型旨在提供一种逆止效果好、倒转强制效果强、结构合理、操作方便的棘爪式滚筒逆止器。

本实用新型是通过以下技术方案实现的：组成中有滚筒 1、固定圆盘 2、逆止齿盘 3、棘爪 4、支座 5、轴 6、螺栓 7。滚筒 1 与固定圆盘 2 固定连接，固定圆盘 2 与逆止齿盘 3 通过螺栓 7 固定连接，棘爪 4 与逆止齿盘 3 相匹配，棘爪 4 通过轴 6 与支座 5 相铰接。

本实用新型具有安装维护简便、使用效果可靠、制造成本低、使用寿命长等优点。

附图 1 为本实用新型结构主视图。

附图 2 为本实用新型结构侧视图。

下面结合附图通过实施例对本实用新型作进一步的详细说明：组成中有滚筒 1、固定圆盘 2、逆止齿盘 3、棘爪 4、支座 5、轴 6、螺栓 7。滚筒 1 与固定圆盘 2 固定连接，固定圆盘 2 与逆止齿盘 3 通过螺栓 7 与固定连接，棘爪 4 与逆止齿盘 3 相匹配，棘爪 4 通过轴 6 与支座 5 相铰接。将固定圆盘 2 焊接在滚筒 1 侧边后，然后，将逆止齿盘 3 紧固在固定圆盘 2 上，在支座 5 上安装棘爪 4，由于，棘爪 4 与逆止齿盘 3 相匹配，使带式输送机运转时，达到停机逆止。

说明书附图

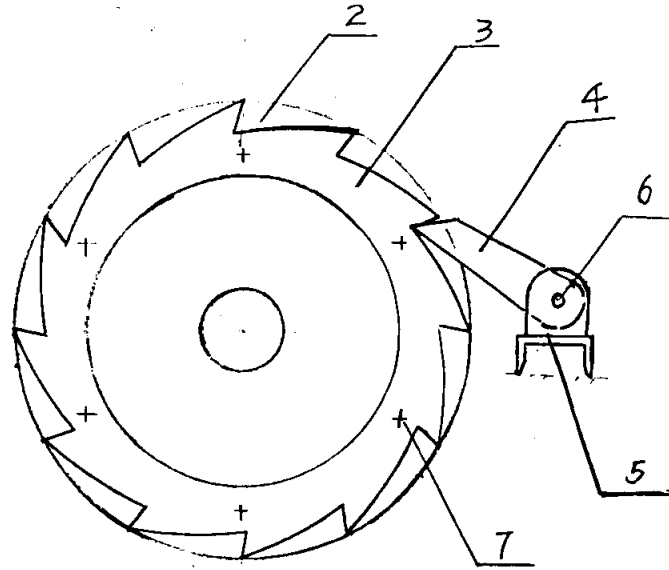


图 1

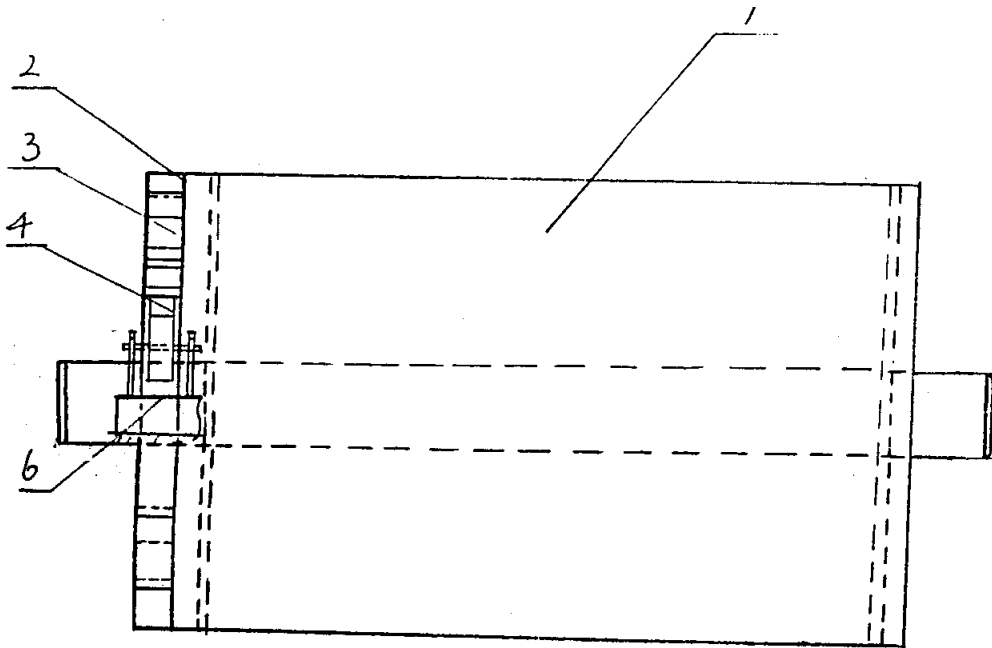


图 2