

[19] 中华人民共和国国家知识产权局

[51] Int. Cl.

H02K 21/02 (2006.01)

H02K 1/12 (2006.01)

H02K 15/02 (2006.01)



[12] 实用新型专利说明书

专利号 ZL 200420103147.5

[45] 授权公告日 2006 年 4 月 12 日

[11] 授权公告号 CN 2772110Y

[22] 申请日 2004.12.29

[21] 申请号 200420103147.5

[73] 专利权人 孔艳丽

地址 519000 广东省珠海市南屏南泉路 58 号
9 栋 4A

[72] 设计人 孔艳丽

[74] 专利代理机构 广州三环专利代理有限公司

代理人 温旭

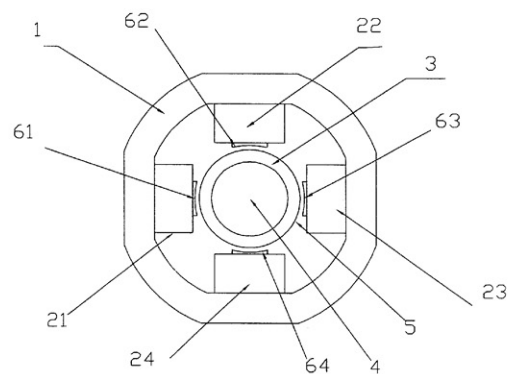
权利要求书 1 页 说明书 3 页 附图 2 页

[54] 实用新型名称

双向可控的单相交流永磁同步电动机

[57] 摘要

一种双向可控的单相交流永磁同步电动机包括永磁转子、线圈、定子铁芯，其特殊之处在于：电机采用径向磁通结构，电机极数为 6 的倍数，定子槽数为 4 的倍数，线圈为整距集中绕组，相邻的奇数槽线圈相隔 180 电角度，反向串联成一相绕组，相邻的偶数槽线圈也相隔 180 度电角度，反向串联成另一相绕组，两相绕组在空间上相隔 90 电角度，定子齿的导磁面积远远地大于爪极电机，同样本实用新型定子轭的导磁面积为：定子轭高 × 电机的叠厚，而爪极电机定子轭的导磁面积为：壁厚 × 轭高，本实用新型定子磁压降小，电机效率高，起动性能也好，而且电机效率高、功率大。



1、一种双向可控的单相交流永磁同步电动机包括永磁转子、线圈、定子铁芯，定子槽数与电机极数之比为 2: 3，定子铁芯上有绕线圈的定子齿，永磁转子由永磁体、转子铁芯构成，其特征在于：电机极数为 6 的倍数，定子槽数为 4 的倍数，线圈为整距集中绕组，相邻的奇数槽线圈相隔 180 电角度，反向串联成一相绕组，相邻的偶数槽线圈也相隔 180 度电角度，反向串联成另一相绕组，两相绕组在空间上相隔 90 电角度。

2、根据权利要求 1 所述的双向可控的单相交流永磁同步电动机，其特征在于：定子铁芯上的定子齿的齿宽、轭高约等于电机的极距，定子齿为凸极平行齿。

双向可控的单相交流永磁同步电动机

技术领域

本实用新型涉及一种双向可控的单相交流永磁同步电动机，尤其是一种可以自起动的旋转方向可控的单相交流永磁同步电机。

背景技术

现有的双向可控的单相交流永磁同步电机是由两个同轴的爪极马达串联组成，它们的定子空间上相差 90 度电角度，通过电容移相输入两相交流电，产生旋转磁场拖动永磁转子旋转。这种电机结构简单、成本低，但起动性能不好，电机极数必须大于或等于 8，否则起动困难，同时由于电机的导磁截面小，磁路长，定子铁芯磁压降大、易饱和，气隙磁密低，电机功率密度小，效率低、输出功率一般小于 10 瓦。

发明内容

本实用新型的目的是：提供一种双向可控的单相交流永磁同步电动机，它不仅定子磁压降小，起动性能好，而且电机效率高、功率大。

本实用新型是这样的实现的：一种双向可控的单相交流永磁同步电动机包括永磁转子、线圈、定子铁芯，定子槽数与电机极数之比为 2: 3，定子铁芯上有绕线圈的定子齿，永磁转子由永磁体、转子铁芯构成，其特殊之处在于：电机采用径向磁通结构，电机极数为 6 的倍数，定子槽数为 4 的倍数，线圈为整距集中绕组，相邻的奇数槽线圈相隔 180 电角度，反向串联成一相绕组，相邻的偶数槽线圈也相隔 180 度电角度，反向串联成另一相绕组，两相绕组在空间上相隔 90 电角度。

其特殊之处在于：定子铁芯上的定子齿的齿宽、轭高约等于电机的极距，定子齿为凸极平行齿。

本实用新型双向可控的单相交流永磁同步电动机，电机极数为6的倍数，最少为6，而爪极电机最少极数为8，在同样条件下，由于6极电机转速高，其输出功率也大；定子平行齿的宽度接近或等于一极距，定子齿的宽度一般不小于3mm，等于定子内周长的1/6，而爪极电机定子齿宽一般不小于2mm，等于定子内周长的1/8，又由于本实用新型采用的是径向磁通结构，其定子齿导磁面积为：齿宽×叠厚，而爪极电机定子齿的导磁面积为：齿宽×齿的壁厚，一般电机的叠厚最少也有5mm，而爪极电机定子齿的壁厚约为1.5mm，本实用新型电机定子齿的导磁面积远远地大于爪极电机，同样本实用新型定子轭的导磁面积为：定子轭高×电机的叠厚，而爪极电机定子轭的导磁面积为：壁厚×轭高，本实用新型定子磁压降小，电机效率高，起动性能也好，而且电机效率高、功率大。

附图说明

图1是本实用新型主视图。

图2是本实用新型的定子铁芯的主视图。

图3是定子线圈接线图

具体实施方式

下面结合附图对本实用新型作进一步描述。

如图1所示，电机的极数为6，定子铁芯1的内表面上均匀分布着四个定子齿61、62、63、64，四个定子线圈21、22、23、24对称地绕在四个定子齿61、62、63、64上，相对面（邻）的奇数线圈21、23或相邻的偶数线圈22、

24 相隔 $360 \times 3/4 \times 2 - 360 = 180$ 电角度，它们分别反向串联成一相绕组，相邻的定子线圈 21、22、23、24 相隔 $360 - 360 \times 3/4 = 90$ 电角度，也就是共同组成两相绕组，这两相绕组在空间上相隔 90 度的电角度，其接线示意图如图 3 所示，两相定子绕组通入交流电以后，副绕组由于电容的移相作用使得副绕组电流超前主绕组电流大约为 90 度，二者在气隙中形成一个旋转的磁场拖动永磁转子 3 旋转。由于定子线圈 21、22、23、24 产生的旋转磁场方向是可控的，故电机的旋转方向也是可控的。永磁转子 3 外面是永磁体 5，里面是转子铁芯 4；由于本电机是 6 极电机，在同样的条件下由于转速的提高，其输出功率将比 8 极电机大 30%。

如图 2 所示，定子铁芯 1 的四个定子齿 61、62、63、64 的齿宽、轭高分别为 4mm、4mm，而爪极电机的齿宽和轭高分别为 3mm、1.5mm，由此可见都明显大于爪极电机的齿宽和轭高，四个定子齿 61、62、63、64 平行，且宽度接近一个齿距，定子磁路的齿部和轭部导磁面积分别为齿宽 \times 叠厚和轭高 \times 叠厚，而爪极电机磁路齿部和轭部导磁面积分别为齿宽 \times 壁厚和轭高 \times 壁厚，由于电机的叠厚远远大于爪极电机的壁厚，故电机的齿压降和轭压降将会比爪极电机小得多，同样永磁转子 3 气隙磁密将高于爪极电机，电机的功率密度得到提高；定子齿 61、62、63、64 平行的结构方便定子线圈 21、22、23、24 的嵌入，同时定子线圈 21、22、23、24 的短距系数接近为 1，而分布系数也为 1，定子线圈 21、22、23、24 绕组系数约为 1，利用率高。定子齿 61、62、63、64 的齿宽只有定子内圆周长的 1/6，故定子线圈 21、22、23、24 每匝长度也比爪极电机的短，定子线圈 21、22、23、24 电阻也会比爪极电机小得多，电机的铜耗也小。

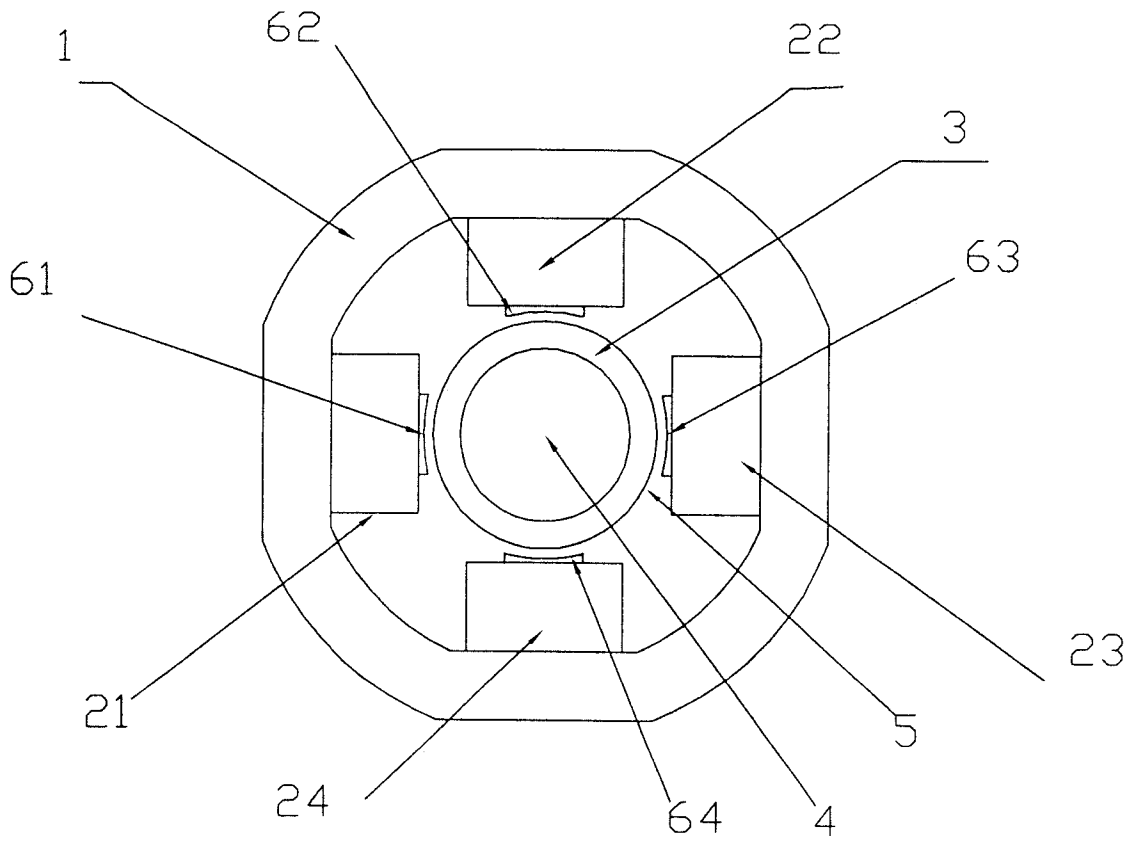


图1

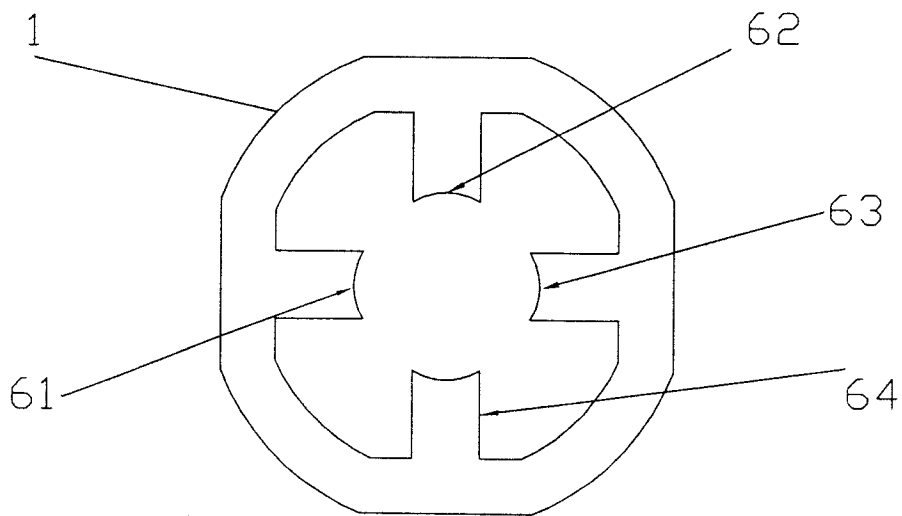


图2

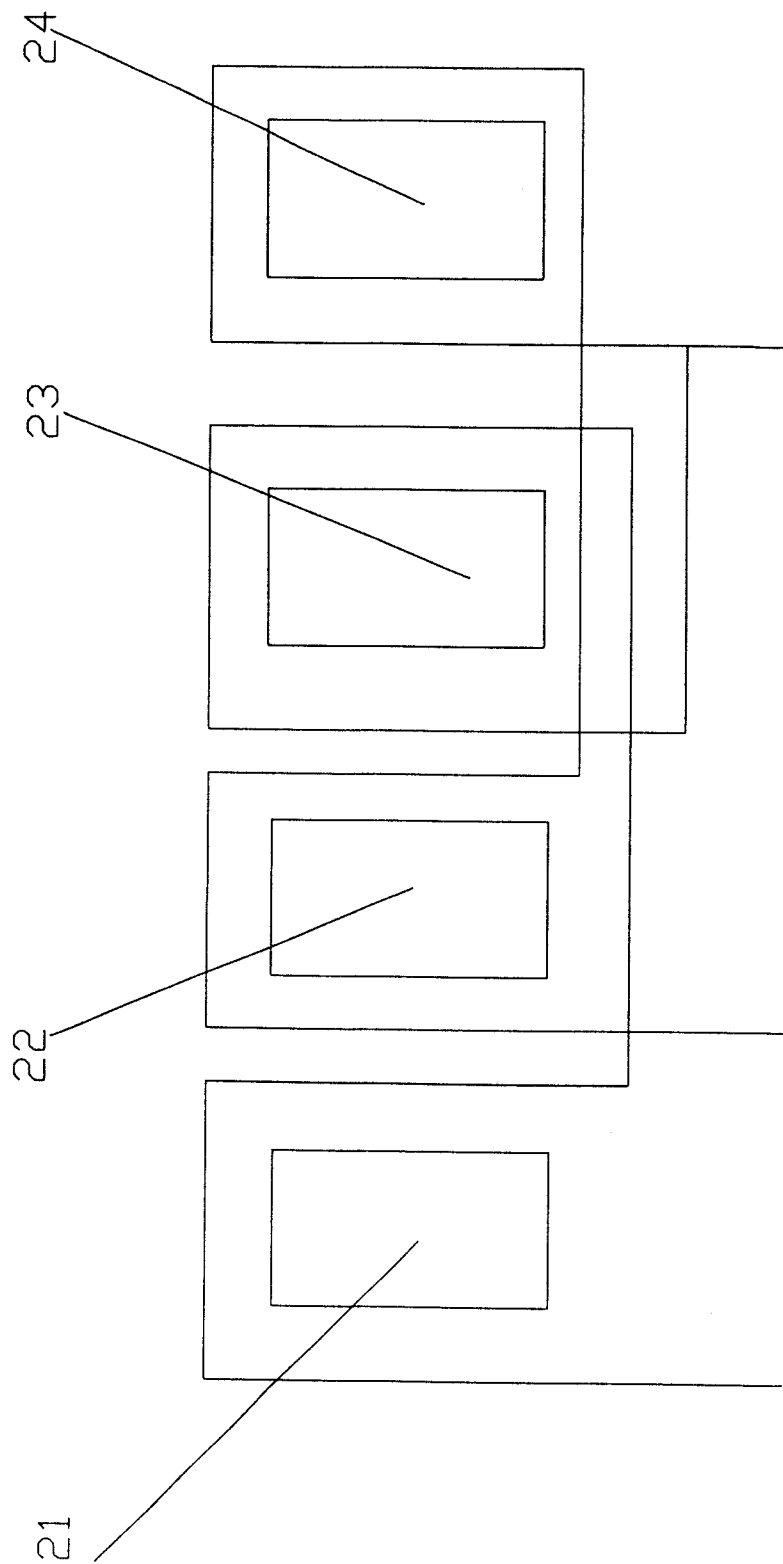


图3