

[19] 中华人民共和国国家知识产权局

[51] Int. Cl.

H02K 7/10 (2006.01)

B29C 43/32 (2006.01)



[12] 发明专利申请公开说明书

[21] 申请号 200510030904.X

[43] 公开日 2006年5月17日

[11] 公开号 CN 1773814A

[22] 申请日 2005.10.31

[21] 申请号 200510030904.X

[71] 申请人 上海人造板机器厂有限公司

地址 201805 上海市嘉定区安亭镇和静路 299 号

[72] 发明人 张荣其 周 丽

[74] 专利代理机构 上海浦东良风专利代理有限责任公司

代理人 许忠高

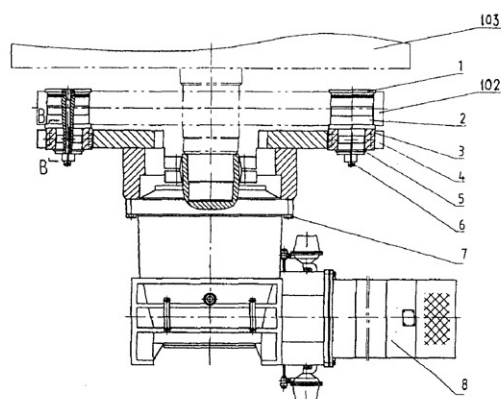
权利要求书 1 页 说明书 3 页 附图 1 页

[54] 发明名称

减速电机的双边力矩支撑结构

[57] 摘要

本发明涉及一种人造纤维板生产线的连续压机中减速电机的双边力矩支撑结构，现有技术是采用连杆机构的结构，但很难保证电机的运转平稳性，影响到纤维板制品精度的不达标，而且安装时很难调整到位。本发明通过偏心轴的结构来达到平稳运转的双边力矩支撑结构：主要由吊紧板、偏心轴、导向板、减速机座、定位板、螺栓、减速电机、固定板和螺钉组成，通过两边的偏心轴，调整减速机座与支座的同心度，使减速电机更能平稳运转。本发明的积极效果在于采用偏心结构使得调整更方便，相对位置控制得更准确，从而保证了人造板制品的合格率，使连续压机能够正常连续平稳运行成为现实。



1. 一种中密度纤维板生产线连续压机的减速电机的双边力矩支撑结构，其特征在于该机构主要由吊紧板（1），偏心轴（2），导向板（3），减速机座（4），定位板（5），螺栓（6），螺栓（7），减速电机（8），固定板（9）和螺钉（10）组成，减速电机（8）高速运转时，所产生的圆周力通过与减速机座（4）连接的多个螺栓（7）分别传送到两边的偏心轴（2）上，偏心轴（2）的外径分上、下两段，中间有凸出的台肩分隔，每段中间有环凹槽，上段较大外径就位于支座(102)上，下段较小外径通过导向板(3)和固定板(9)安装在减速机座(4)上的凹槽内，固定板（9）与导向板（3）之间用螺钉（10）连接，固定板(9)的外表面开有油槽孔，起到很好润滑作用，并与减速机座（4）凹槽口接触面保持有一定的配作间隙，使得减速机座（4）与支座(102)由于温差原因而产生的相对位移得到解决，所有这些减速电机的负荷及力矩就由主机架(101)上的支座(102)所承受，为了使减速电机（8）在工作时更能平稳运转，偏心轴（2）采用偏心结构：就是上段外径大、下段外径小、中间有一台肩的、上下两段外径不是同一轴心的偏心结构，这是为了更好的保证支座(102)与减速机座（4）能安装时调整到同一中心上，调整完成后，将偏心轴(2)的上平面的吊紧板(1)和下平面上的定位板(5)通过其中心的螺栓(6)及用螺母固定定位安装。
2. 根据权利要求1所述的减速电机的双边力矩支撑结构，其特征在于所述的固定板（9）与减速机座(4)凹槽口接触面保持有一定的配作间隙，该间隙为0.1mm。
3. 根据权利要求1所述的减速电机的双边力矩支撑结构，其特征在于所述偏心轴(2)的上下两段外径不是同一轴心的偏心结构，其两轴偏心距离为3-8mm。

减速电机的双边力矩支撑结构

技术领域

本发明涉及一种中密度纤维板生产线的连续压机的力矩支撑结构，特别涉及一种连续压机生产过程中大功率减速电机的力矩支撑结构。

技术背景

在中密度纤维板生产线中，现有技术是连续压机的减速电机采用双边力矩支臂，但其力矩支撑结构采用的是连杆机构，电机高速运转时，减速器轴端会产生很大的圆周力，其连杆机构就很难保证电机的运转平稳性，也影响到减速器轴端连接的辊筒的运转平稳性，从而直接导致纤维板制品精度的不达标，而且安装时很难调整到位。

发明内容

为克服上述现有技术的不足，必须改变连续压机主减速电机双边力矩支臂的结构，使连续压机能正常连续平稳地运行，并能生产出高质量的纤维板制品成为可能。为此，设计一种新型可靠的双边力矩支撑结构成为本发明的目的所在。本发明所述的连续压机带动辊筒 103 的减速电机双边力矩支撑结构的技术方案是想在保证连续压机制品精度的前提下，设计一种结构，使连续压机带动辊筒 103 的减速电机在实际安装调试、运转平稳中有一简单、可靠、实用的结构。本发明的技术方案是通过如下的技术措施来具体实现的：一种中密度纤维板生产线连续压机减速电机双边力矩支撑结构，其特征在于该机构主要由吊紧板 1，偏心轴 2，导向板 3，减速机座 4，定位板 5，螺栓 6，螺栓 7，减速电机 8，固定板 9，螺钉 10 等部分组成。减速电机 8 高速运转时，所产生的圆周力通过与减速机座 4 连接的多个螺栓 7 分别传送到两边的偏心轴 2 上，偏心轴 2 的外径分上、下两段，中间有凸出的台肩分隔，每段中间有环凹槽，上段较大外径就位于支座 102 上，下段较小外径通过导向板 3 和固定板 9 安装在减速机座 4 上的凹槽内，固定板 9 与导向板 3 之间用螺钉 10 连接，固定板 9 的外表面开有油槽孔，起到很好润滑作用，并与减速机座 4 凹槽口接触面保持有一定的配作间隙，该间隙一般在 0.1mm，使得减速机座 4 与支座 102 由于温差原因而产生的相对位移得到解决。所有这些减速电机的负荷及力矩就由主机架 101 上的支座 102 所承受（图 1）（图 2），为了使减速电机 8 在工作时更能平稳运转。偏心轴 2 采用偏心结构：就是上段外

径大、下段外径小、中间有一台肩的、上下两段外径不是同一轴心的偏心结构，一般两段轴心的偏移在 3-8mm。这是为了更好的保证支座 102 与减速机座 4 能安装在同一中心上，采用偏心结构使得调整更方便，相对位置控制得更准确。调整完成后，将偏心轴 2 的上平面的吊紧板 1 和下平面上的定位板 5 通过其中心的螺栓 6 及用螺母固定定位安装，以免装在偏心轴 2 上的各零件在有轴向运动时脱位。

本发明的积极效果在于连续压机减速电机采用偏心轴结构的双边力矩支撑结构，该结构简单可靠，安装方便，调整到位，避免不必要地增加如连杆机构之类的浮动环节，从而保证了人造板制品的合格率，使连续压机能够正常连续平稳运行成为现实。

附图说明

图 1. 本发明双边力矩支撑结构示意图；

图 2. 本发明附图 1 中的 A-A 向视图放大图；

图 3. 本发明附图 1 中的 Z 局部放大图；

图 4. 本发明附图 2 中的 B-B 向视图放大图；

附图中的图例标记分别表示如下零部件：

1——吊紧板	2——偏心轴	3——导向板
4——减速机座	5——定位板	6——螺栓
7——螺栓	8——减速电机	9——固定板
10——螺钉	101——主机架	102——支座
103——辊筒		

具体实施方式

下面结合附图和实施例对本发明作进一步叙述：

本发明的一个实施例是如图 1 所示的结构。该结构是生产宽度为 4 英尺中密度人造板连续压机减速电机的双边力矩支撑结构。该结构主要由吊紧板 1，偏心轴 2，导向板 3，减速机座 4，定位板 5，螺栓 6(M24×400)，螺栓 7(M30×90)，减速电机 8，固定板 9，螺钉 10(M8)等部分组成。减速电机 8 高速运转时，所产生的圆周力通过与减速机座 4 连接的 32 个 M30×90 螺栓，分别传送到两边的偏心轴 2 上，材料为 Q235 的吊紧板 1 嵌入支座 102，吊紧板 1 中心开有一个 M24 螺纹孔，偏心轴 2 采用 35 钢材料，具有适当的强度，能承受一定的冲击负荷。偏心轴 2 外径圆周上开有 2 条凹环槽，合理地减少与支座 102 及导向板 3 之间的接触面积，这样使机械加工的面积减少，

保证接触的可靠性。偏心轴 2 采用偏心结构，上下两外径的轴心偏移为 5mm，可以有效地调整支座 102 与减速机座 4 之间的加工误差。减速机座 4 是由 2 个材料为 35 钢的零件焊接而成，其两边开有槽口。减速电机 8 运转时会产生圆周力，减速机座 4 起到了双边力矩支撑的作用。在固定板 9 与导向板 3 之间用 8 个 M8 的螺钉 10 连接固定，固定板 9 的材料为 ZCuSn5Pb5Zn5，其材料能承受中等冲击载荷。固定板 9 上表面开有油槽孔，以便注入润滑油。固定板 9 与减速机座 4 槽口之间有 0.1mm 的配合间隙，减速电机 8 运行时，油槽孔起到了很好的润滑作用，还使得减速机座 4 与支座 102 由于温差原因而产生的相对位移得到解决。定位板 5 的材料为 Q235，定位于偏心轴 2 上。两根 M24×400 螺栓 6 的材料为碳钢，机械性能等级为 12.9，其穿过偏心轴 2 与吊紧板 1 上的螺孔 M24 连接，下端用 M24 螺母锁紧固定。

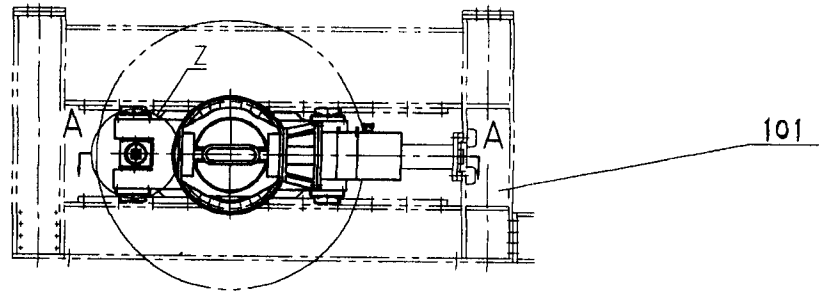


图1

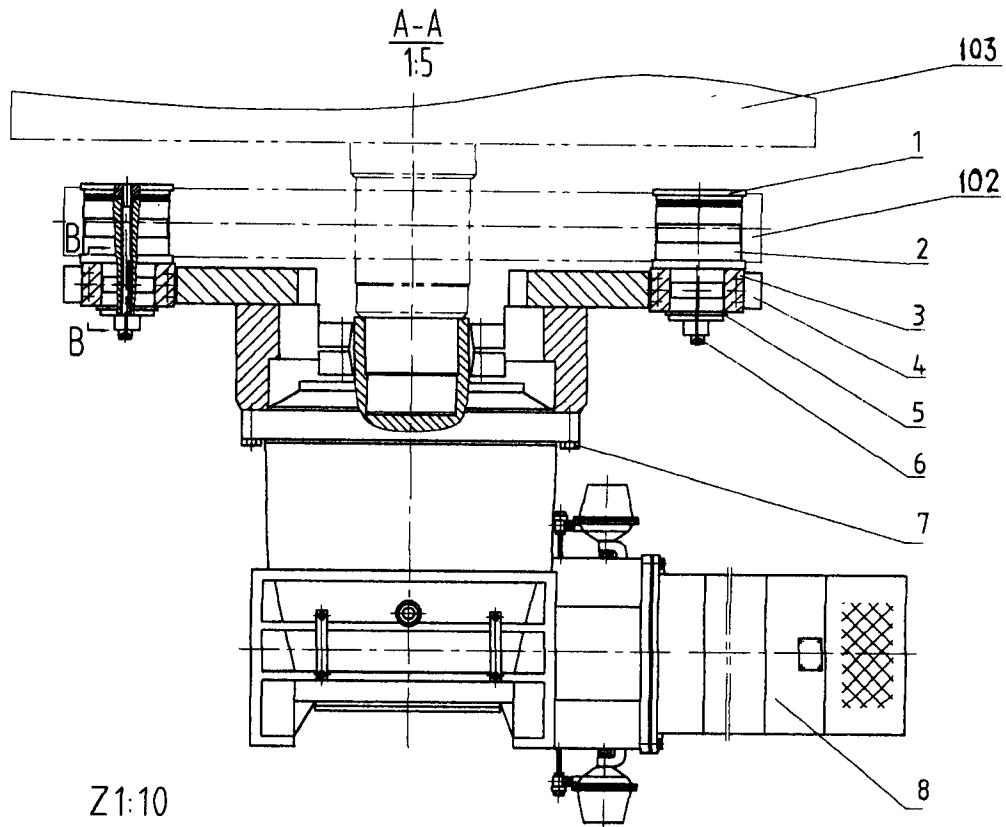


图2

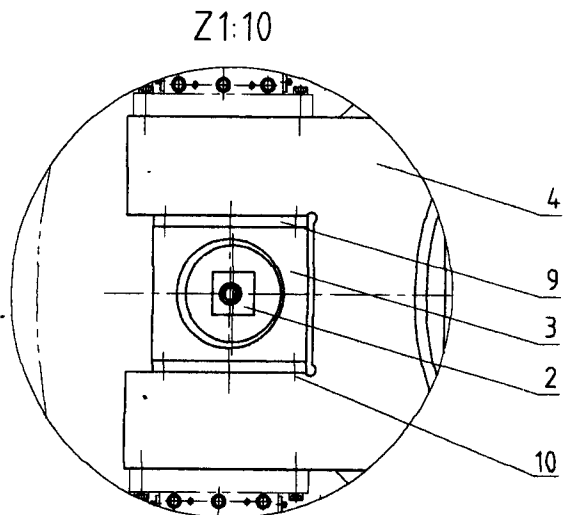


图3

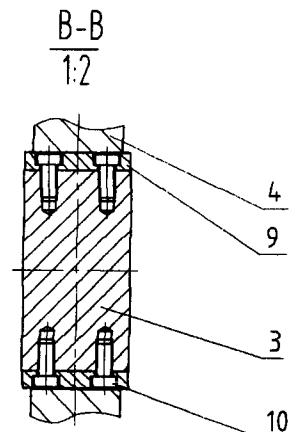


图4