



# [12] 实用新型专利说明书

[21] ZL 专利号 03217330.X

[45] 授权公告日 2004 年 6 月 9 日

[11] 授权公告号 CN 2619911Y

[22] 申请日 2003.5.21 [21] 申请号 03217330.X

[73] 专利权人 徐其国

地址 255200 山东省淄博市博山区五岭路 48 号博山奥博机械有限公司

[72] 设计人 徐其国

[74] 专利代理机构 淄博科信专利商标代理有限公司

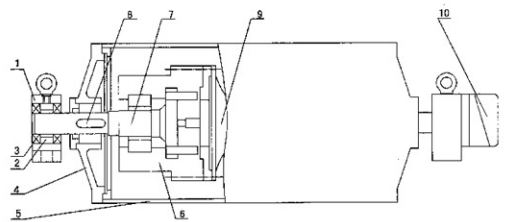
代理人 吴 红

权利要求书 1 页 说明书 2 页 附图 1 页

[54] 实用新型名称 摆线针轮电动滚筒

[57] 摘要

本实用新型提供一种摆线针轮电动滚筒，包括电动机、减速机、输出轴、滚筒体和左、右支架，其中电动机与减速机位于滚筒体内，右支架与滚筒体的端部固定连接，其特征在于：减速机采用行星摆线针轮减速机，其一端与电动机的输出轴固定连接，减速机的输出轴经键与滚筒体固定连接，输出轴的端部与左支架轴承传动连接，左支架相对于滚筒体转动。本实用新型由于采用行星摆线针轮作为减速机构，其输出轴与滚筒体固定连接，将电动机输出的动力减速后输出，具有结构紧凑、传动功率大、扭矩大、怠速范围宽、制作工艺简单、维修方便等特点，克服了原有采用齿轮传动的电动滚筒结构复杂、不便于维修的缺陷，是目前工作性能较为理想的电动滚筒。



1、一种摆线针轮电动滚筒，包括电动机（9）、减速机（6）、输出轴（7）、滚筒体和左、右支架（1），其中电动机（9）与减速机（6）位于滚筒体内，右支架（1）与滚筒体的端部固定连接，其特征在于：减速机（6）采用行星摆线针轮减速机，其一端与电动机（9）的输出轴固定连接，减速机（6）的输出轴（7）经键（8）与滚筒体固定连接，输出轴（7）的端部与左支架（1）经轴承（3）传动连接，左支架（1）相对于滚筒体转动。

2、如权利要求 1 所述的摆线针轮电动滚筒，其特征在于：滚筒体包括滚筒（5）和固定在滚筒（5）两端部的端盖（4），其中减速机（6）的输出轴（7）经键（8）与左侧端盖（4）固定连接，右侧端盖（4）与右支架（1）固定连接。

## 摆线针轮电动滚筒

### 所属技术领域

本实用新型涉及一种电动滚筒，具体是提供一种摆线针轮电动滚筒。

### 背景技术

电动滚筒是以电动机为动力，靠胶带的连续运动传送各种物料的一种新型内部驱动装置，现有的电动滚筒多以齿轮啮合作为减速机构，啮合的齿轮分别与电动机的输出轴传动连接、与滚筒体端部的端盖固定连接，由齿轮将电动机输出的动力减速后，带动滚筒体转动，将动力输出。缺陷是：结构复杂，制造工艺复杂，成本高，不便于维修，其工作性能有待于进一步改进。

### 实用新型内容

本实用新型的目的是提供一种能克服上述缺陷、结构紧凑、维修方便、工作性能优良的摆线针轮电动滚筒。其技术方案为：

包括电动机、减速机、输出轴、滚筒体和左、右支架，其中电动机与减速机位于滚筒体内，右支架与滚筒体的端部固定连接，其特征在于：减速机采用行星摆线针轮减速机，其一端与电动机的输出轴固定连接，减速机的输出轴经键与滚筒体固定连接，输出轴的端部与左支架轴承传动连接，左支架相对于滚筒体转动。

所述的摆线针轮电动滚筒，滚筒体包括滚筒和固定在滚筒两端部的端盖，其中减速机的输出轴经键与左侧端盖固定连接，右侧端盖与右支架固定连接。

本实用新型与现有技术相比，由于采用行星摆线针轮作为减速机构，其输出轴与滚筒体固定连接，将电动机输出的动力减速后输出，具有结构紧凑、传动功率大、扭矩大、带速范围宽、制作工艺简单、维修方便等特点，克服了原有采用齿轮传动的电动滚筒结构复杂、不便于维修的缺陷，是目前工作性能较为理想的电动滚筒。

### 附图说明

图1是本实用新型实施例的结构示意图。

### 具体实施方式

1、支架 2、轴套 3、轴承 4、端盖 5、滚筒 6、减速机 7、输出轴 8、键 9、电动机 10、接线盒

减速机 6 采用行星摆线针轮减速机，与电动机 9 同位于滚筒体内，滚筒体包括滚筒 5 和固定在滚筒 5 两端部的端盖 4，其中右侧端盖 4 与右支架 1 固定连接，减速机 6 的一端与电动机 9 的输出轴固定连接，其输出轴 7 经键 8 与左侧端盖 4 固定连接，进而带动滚筒体和右支架 1 同步转动，左支架 1 与输出轴 7 的端部轴承 3 传动连接，左支架 1 相对于输出轴 7 转动。

减速机 6 的输出轴 7 与左侧端盖 4 也可以采用螺栓或其它常规机械连接方式固定连接。

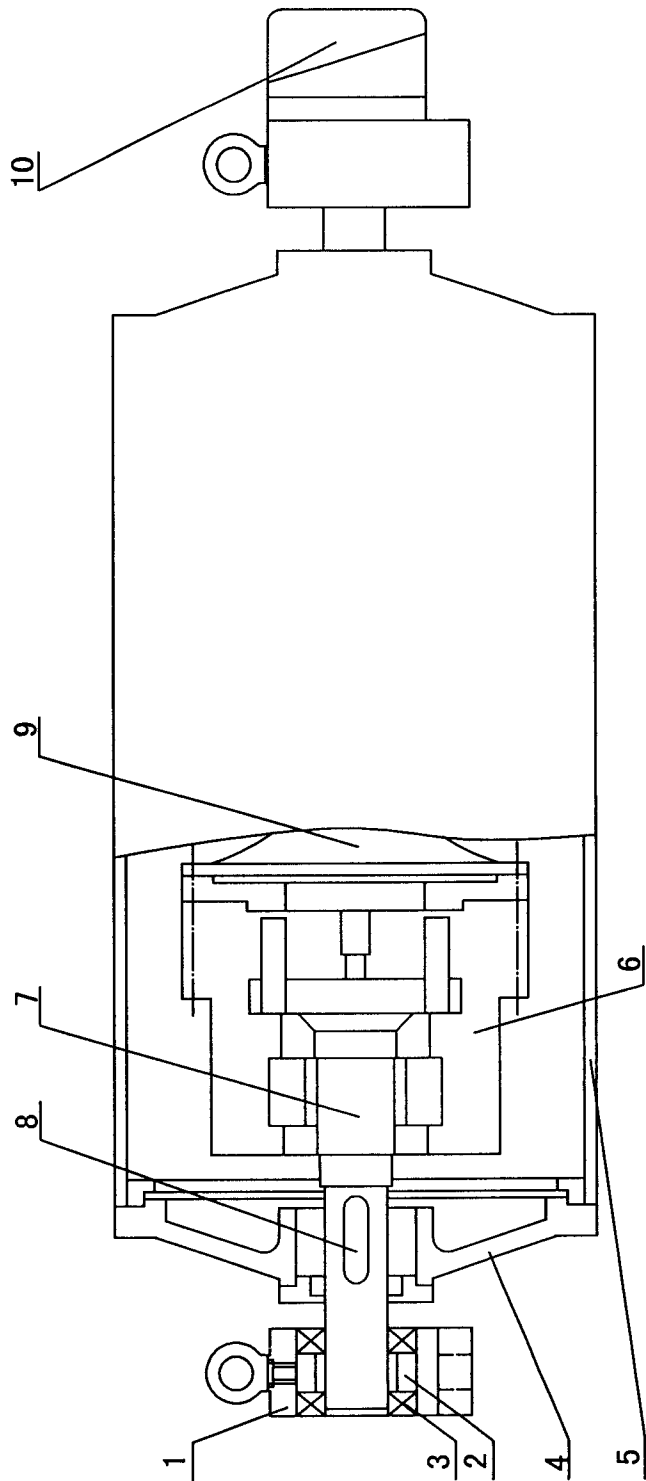


图 1